

LAVACUÑAS EMPOTRABLE EN POLÍMEROS



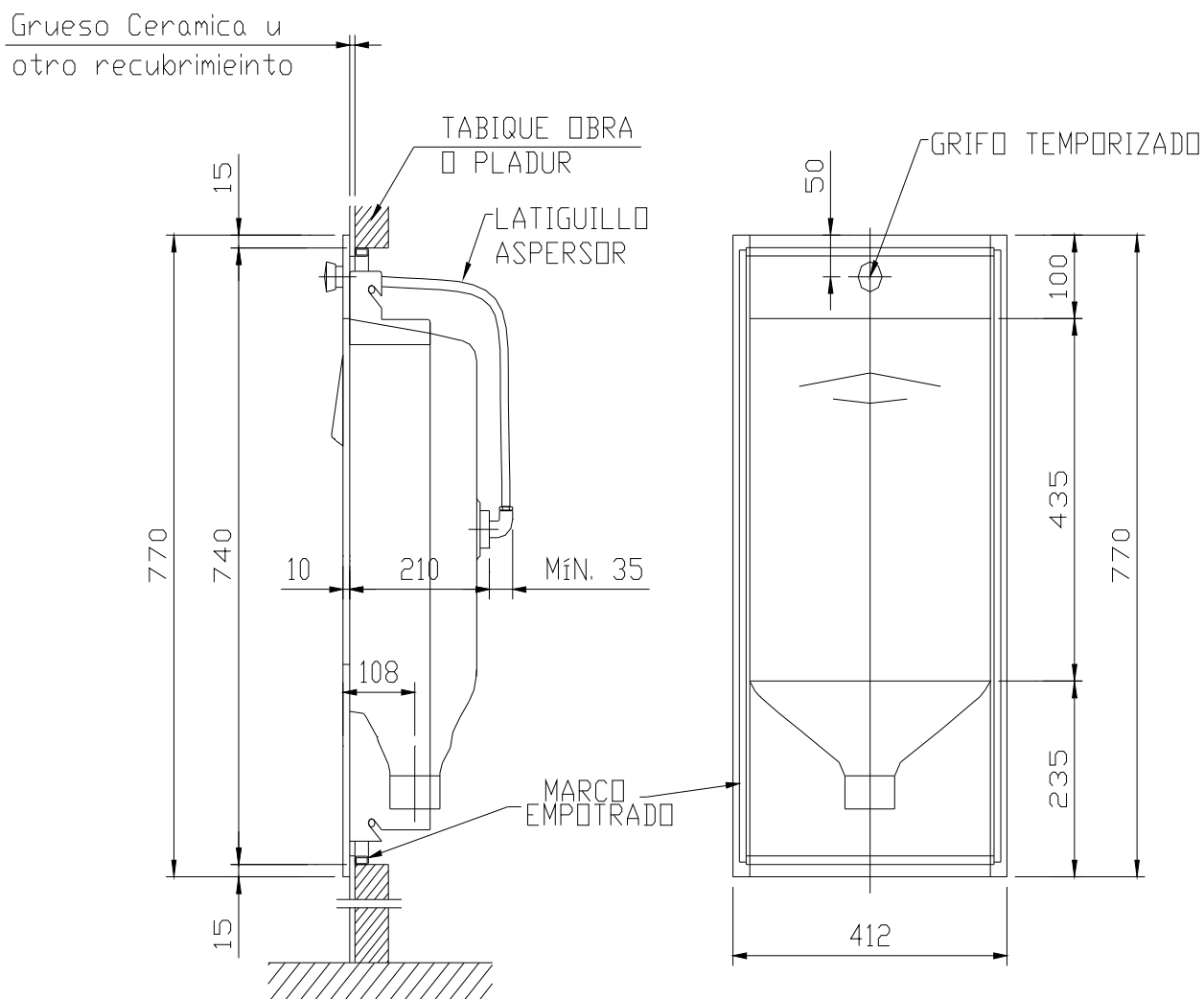
LAVACUÑAS EMPOTRABLE CON CUBETA DE LAVADO Y PUERTA EN POLIMEROS, COMPLETAMENTE ESTANCO Y SIN NINGUN TIPO DE JUNTAS NI RINCONES PARA FACILITAR LA LIMPIEZA, DISPONE EN SU INTERIOR DE UN ASPERSOR ORBITAL QUE MEDIANTE TRES SALIDAS DE AGUA A PRESIÓN LE GARANTIZAN LA LIMPIEZA DE LA CUÑA DADO SU UBICACIÓN PATENTADA POR NUESTRA EMPRESA, ESTA, FUNCIONA EXCLUSIVAMENTE POR EL MISMO CAUDAL DE LA RED, POR LO QUE NO REQUIERE NINGUNA BOMBA NI MECANISMO EXTERNO, LO CUAL MINIMIZA AL MÁXIMO SU MANTENIMIENTO.

LA ESTRUCTURA EXTERIOR EN DONDE VA SOPORTADA LA CUBETA ES DE ACERO INOXIDABLE CALIDAD AISI-304 ACABADO SATINADO O BIEN EN ACABADO PINTADO BICOMPONENTE, DISPONIENDO ADEMÁS DE UN PREMARCO PARA LA PREVIA INSTALACIÓN EN OBRA, PARA ASI PODER INSTALAR EL EQUIPO CUANDO ESTE LA OBRA CONCLUIDA. DISPONE ADEMÁS DE UN PANEL FRONTAL REGISTRABLE DONDE PODEMOS ACCIONAR EL EQUIPO MEDIANTE UN GRIFO TEMPORIZADO O BIEN MEDIANTE GRIFOS CONVENCIONALES INCLUSO A DOS AGUAS (FRIA – CALIENTE) Y UN PANEL INFERIOR REGISTRABLE PARA MAYOR COMODIDAD EN LA CONEXIÓN DEL DESAGÜE.

GARANTIA ANTIOXIDACIÓN DE LA CUBETA Y TAPA ILIMITADA.

LAVACUÑAS EMPOTRABLE EN POLIMEROS

MEDIDAS Y DESARROLLOS - VERSIONES DISPONIBLES



L - 10 F MODELO EMPOTRABLE (REF. 700 03 003)

L - 15 FUNDA MURAL - MISMAS CARACTERISTICAS QUE EL ANTERIOR PERO LLEVA UNA FUNDA EXTERIOR EN ACERO INOXIDABLE QUEDANDO SUJETO A LA PARED (REF. 700 03 008)

L - 18 FUNDA MURAL CON PIE HASTA EL SUELO - MISMAS CARACTERISTICAS QUE EL ANTERIOR PERO LA FUNDA EXTERIOR EN ACERO INOXIDABLE LLEGA HASTA EL SUELO (REF. 700 03 009)